

PN-EN 16630:2015-06

SYMBOL:

SW-12

SLALOM



OPIS

Slalom SW-12 urządzenie wspomagające koordynację. Korzystanie ze slalomu, wspomaga trening równowagi oraz pracę mięśni głębokich brzucha.

DANE TECHNICZNE

HIC: 25 cm
 Wymiary: 100x217x220 cm
 Wymiary po montażu: 100x217x140 cm
 Minimalny wzrost: 140 cm
 Maksymalny ciężar: 150 kg
 Norma: PN-EN 16630:2015-06



WYKONANIE

Zgodność z normą: PN-EN 16630:2015-06

Budowa urządzenia:

- profil stalowy 80x80 – grubość ścianki 3mm;
- rury stalowe $\phi 60,3$, $\phi 33,7$ – grubość ścianki 3,2mm;

Malatura:

- podkład epoksydowy;
- farba nawierzchniowa poliestrowa;

Elementy dodatkowe:

- trwałe logo wycinane laserowo ze szrotkowanej stali nierdzewnej;
- zaślepki wygonane z tworzywa Pe – zgodność z rozporządzeniem REACH.

PROJEKT

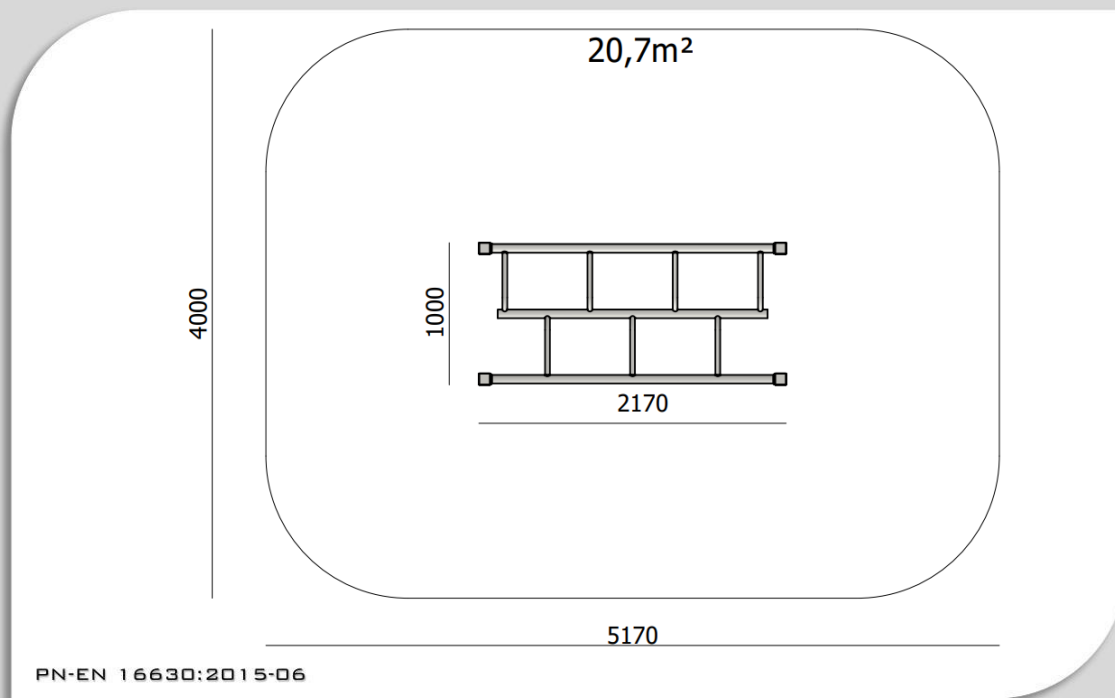
PRODUKCJA

MONTAŻ

SERWIS

100% MADE IN POLAND

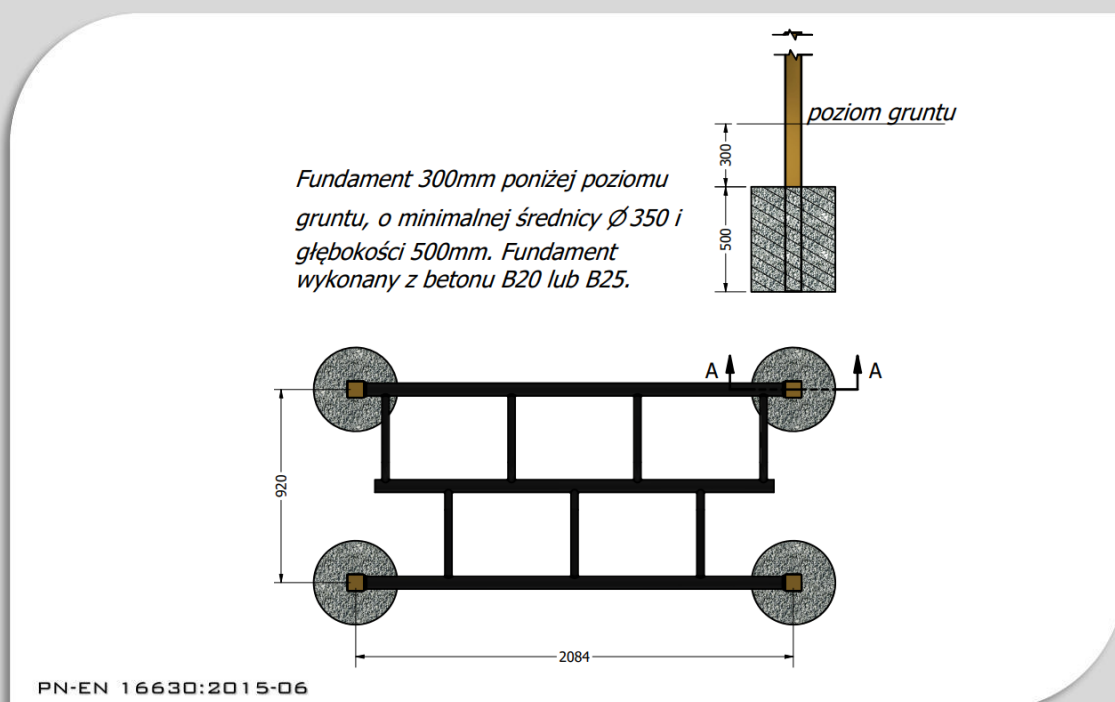
STREFA BEZPIECZEŃSTWA



SYMBOL:

SW-12

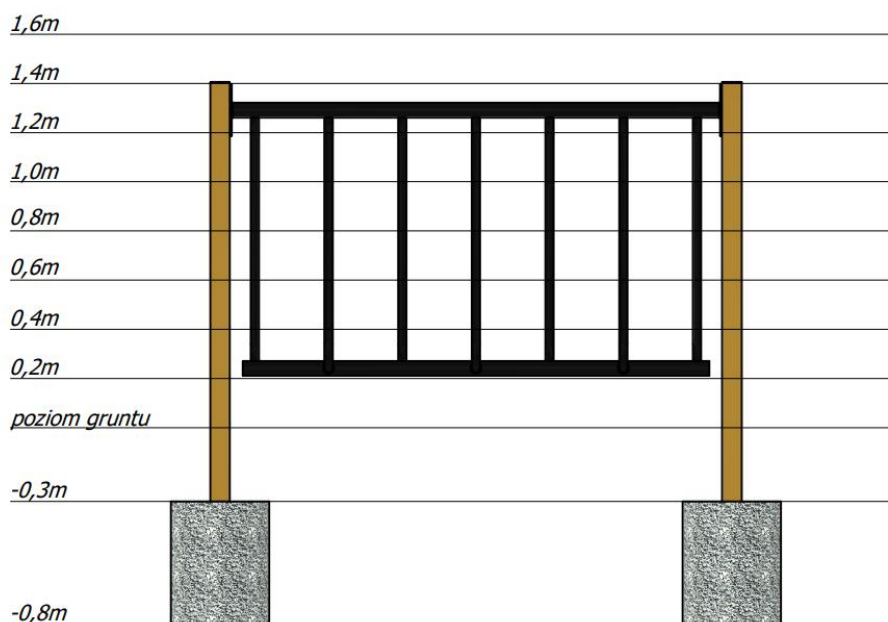
MONTAŻ



SYMBOL:

SW-12

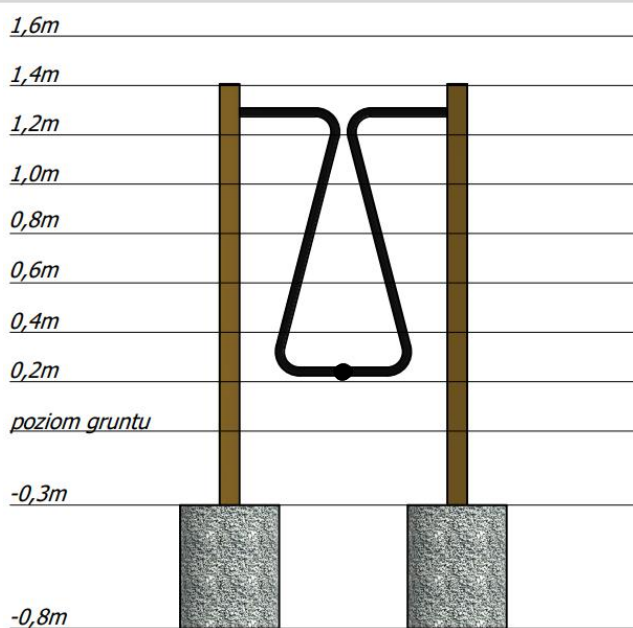
WYSOKOŚCI



PN-EN 16630:2015-06

SYMBOL:

SW-12



PN-EN 16630:2015-06

SYMBOL:

SW-12

PROJEKT

PRODUKCJA

MONTAŻ

SERWIS

100% MADE IN POLAND